

**586567 (PBEN30EPEM)****3/1GN RECHTHOEKIGE  
KOOKKETEL 300 liter,  
opstaande achterrand,  
mengkraan, h 800 mm**

## Omschrijving

### Product Nr.

Elektrische kookketel van 300 liter, rechthoekige pan 1050x550x570 mm, 3/1GN. Indirecte verwarming via de dubbelwandige panbodem en de zijwanden. Drukloos stomen of koken met directe belading of met geperforeerde GN schalen. Het dragende frame, het bovenblad en de beplating zijn vervaardigd van roestvrijstaal AISI304. 2 mm dik bovenblad met 40 mm hoge opstaande achterrand. Binnen- en buitenketel van CrNiMo roestvrijstaal AISI316. De diepgetrokken kookketel is naadloos ingelast in het bovenblad met rondom afgeronde hoeken, geïsoleerd. Rondom de kookketel is een afgeronde opstaande rand ter voorkoming van lekken. De stoomboiler met overdruk-, oververhitting- en droogkook beveiliging. Het gesloten systeem met 1,5 bar druk (125°C) maakt bijvullen overbodig en blaast geen stoom af. Temperatuur sensor in de dubbele kookketelwand voor een nauwkeurige temperatuurcontrole. Elektronische besturing met een touchpanel voor de totale en de resterende kooktijd en de ingestelde en de actuele temperatuur (50 - 110°C). Softcooking programma voor delicate producten. Hold programma voor warmhouden en doorkoken. Programmeerbaar tot 1000 eigen recepten met 15 kookfasen. Tijdsinstelling met continu stand en uitgestelde starttijd. Storingssignalering. USB poort voor uitwisseling van programma's en haccp gegevens. Gebalanceerd scharnierend dubbelwandig deksel met condensgoot en geïsoleerde handgreep. 2" aftapkraan, demontabel voor reiniging. 3/4" mengzwenkraan met draaiknoppen. IPX6 waterdicht.

## Uitvoering

- De kookketel is toepasbaar voor koken, pochieren of stomen van vele soorten producten.
- De rechthoekige pan is afgestemd op gastronorm containers, voor eenvoudig laden en ontladen.
- Ruime aftapkraan voor veilig en moeiteloos aftappen van het product.
- De geïsoleerde bovenrand voorkomt letsel.
- Demontabele aftapkraan, eenvoudig te reinigen.
- IPX6 waterdicht.
- De ingebouwde temperatuur sensor zorgt voor een nauwkeurig kookproces.
- USB poort voor het uitwisselen van software, recepten en HACCP gegevens.
- Voorbereid voor aansluiting op apparatuur voor remote en gegevens monitoring (hiervoor is een optionele accessoire benodigd, raadpleeg de firma voor meer gegevens).

## Constructie

- Zowel de binnenketel als de dubbele mantel zijn vervaardigd van roestvrijstaal AISI316L, ontworpen voor werking met 1,5 bar druk.
- Frame en beplating van roestvrijstaal 1.4301 (AISI304).
- De veiligheidsklep voorkomt overdruk van de stoom in de dubbele mantel.
- De 2" aftapkraan maakt snel aftappen mogelijk.
- Minimale naden voor goede reiniging.
- De mengzwenkraan maakt vullen en reinigen eenvoudig.
- Optioneel voor te bereiden voor aansluiting op een energie optimalisering systeem.
- GuideYou Panel - geactiveerd op Instellingen door de gebruiker - voor eenvoudig vervolgen van de multifase recepten, voor een keurige en gecontroleerde bereiding en een beter en optimaal gebruik van het apparaat. Het systeem geeft onderhouds meldingen, in lijn met het ESSENTIA programma, voor het juiste gebruik van het apparaat en voor het vermijden van gebruiksonderbrekingen.
- Goed zichtbaar en helder led TOUCH controle paneel met gebruiksvriendelijke symbolen en intuïtieve zelfverklarende commando opties. De display geeft aan:
  - Actuele en ingestelde temperatuur
  - Ingestelde en resterende bereidingstijd
  - Voorverwarmingsfase (indien geactiveerd)
  - GuideYou Panel (indien geactiveerd)
  - Uitgestelde start
  - Soft Functie voor het rustig bereiken van de

## Goedkeuring

doel temperatuur

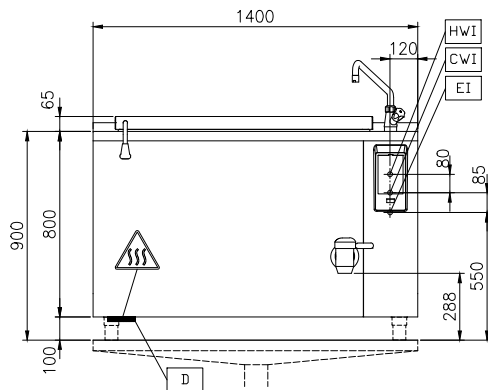
- 9 Vermogen niveaus van sudderen tot stevig koken
- Drukkoken (bij drukmodellen)
- Roerwerk AAN/UIT instellingen (bij ronde kookketels)
- Fout meldingen voor snelle probleem oplossing
- Onderhouds meldingen

### Duurzaamheid

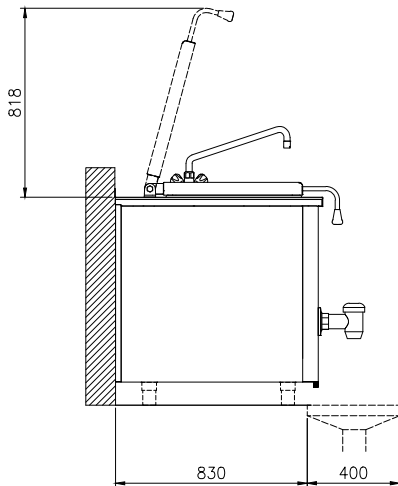


- De hoogwaardige thermische isolatie bespaart energie en houdt de omgevingstemperatuur laag.

Front aanzicht

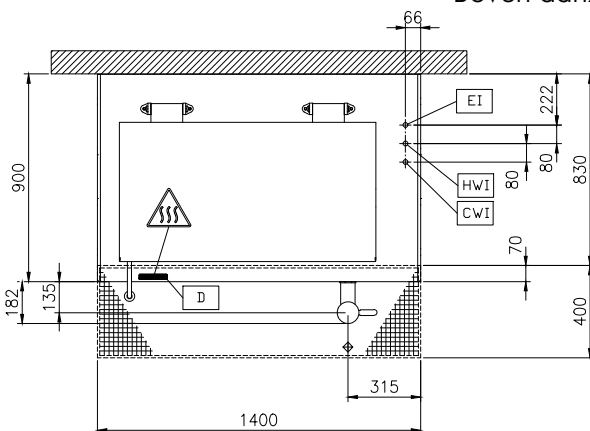


Zij aanzicht



CWI = Koud water invoer 1  
 EI = Elektrische aansluiting  
 HWI = Warm water invoer

Boven aanzicht



### Elektra

<b>Voltage</b>	
586567 (PBEN30EPEM)	400 V/3N ph/50/60 Hz
<b>Amperage</b>	52.1 A
<b>Aangesloten vermogen</b>	36.2 kW

### Water

<b>Water druk, min/max</b>	2-6 bar
<b>Warm water aansluiting</b>	1/2"
<b>Water toevoer leiding, koud/warm</b>	1/2"

### Algemene gegevens

<b>Temperatuur, minimaal</b>	50 °C
<b>Temperatuur, maximaal</b>	110 °C
<b>Rechthoekige pan, lengte</b>	1056 mm
<b>Rechthoekige pan, diepte</b>	571 mm
<b>Rechthoekige pan, breedte</b>	556 mm
<b>Externe afmetingen, lengte</b>	1400 mm
<b>Externe afmetingen, breedte</b>	900 mm
<b>Externe afmetingen, hoogte</b>	800 mm
<b>Gewicht, netto</b>	285 kg
<b>Effectieve inhoud</b>	300 lt
<b>Dubbelwandig deksel</b>	✓
<b>Verwarmings type</b>	Indirect
<b>Waterdichtheid index</b>	IPX6

**Optionele accessoires**

- |   |            |                          |   |            |                          |
|---|------------|--------------------------|---|------------|--------------------------|
| • NOEDEL ZEEF voor 100 lt vaste kookketel, alle rechthoekige kookketels, alle braadpannen, voor combinatie met schraper 910058  | PNC 910053 | <input type="checkbox"/> | • BEDIENINGSPANEEL OP KOLOM, voor Prothermetic vaste apparatuur. Montage af fabriek, inbouw achteraf niet mogelijk  | PNC 912783 | <input type="checkbox"/> |
| • SCHRAPER, roestvrijstaal, voor noedel zeef  | PNC 910058 | <input type="checkbox"/> | • WANDMONTAGE SET voor Prothermetic vaste apparatuur B 1400 mm. Montage af fabriek, inbouw achteraf niet mogelijk   | PNC 912788 | <input type="checkbox"/> |
| • GEPERFOREERDE INLEGBODEM voor 300 lt rechthoekige (druk)kookketel   | PNC 910183 | <input type="checkbox"/> | • KOPPELRAIL 900 mm, voor Thermaline 90 - Prothermic 90 apparaten (links) met classic C90 apparaten (rechts), met opstaande rand  | PNC 912981 | <input type="checkbox"/> |
| • INHANGRAAM VOOR 1/1GN voor rechthoekige kookketels, vaste (druk) braadpannen, kantelbare drukbraadpannen  | PNC 910191 | <input type="checkbox"/> | • KOPPELRAIL 900 mm, voor Thermaline 90 - Prothermic 90 apparaten (rechts) met classic C90 apparaten (links), met opstaande rand  | PNC 912982 | <input type="checkbox"/> |
| • MANOMETER met overdrukventiel, voor Prothermic kookketel PBEN en PBON 100-150 liter. Montage af fabriek, inbouw achteraf niet mogelijk  | PNC 912120 | <input type="checkbox"/> | • ACHTERPANEEL voor vaste apparaten met opstaande rand, B 1400 mm, H 800 mm. Montage af fabriek, inbouw achteraf niet mogelijk  | PNC 912998 | <input type="checkbox"/> |
| • WANDCONTACTDOOS CEE, 400V, 16A, IP67, kleur rood/wit. Montage af fabriek, inbouw achteraf niet mogelijk   | PNC 912468 | <input type="checkbox"/> | • RVS SOKKEL 1400x850x100 mm, voor Prothermic 90 units, wand opstelling. Montage af fabriek, inbouw achteraf niet mogelijk  | PNC 913304 | <input type="checkbox"/> |
| • WANDCONTACTDOOS CEE, 400V, 32A, IP67, kleur rood/wit. Montage af fabriek, inbouw achteraf niet mogelijk   | PNC 912469 | <input type="checkbox"/> | • VLAK ZIJPANEEL met EINDRAIL, LINKS, vaste Prothermic 90 apparatuur met opstaande rand, H 800 mm, wandopstelling, met de zijkant tegen een muur of tegen een andere unit. Montage af fabriek, inbouw achteraf niet mogelijk  | PNC 913388 | <input type="checkbox"/> |
| • WANDCONTACTDOOS SCHUKO, 230V, 16A, IP68, kleur blauw/wit. Montage af fabriek, inbouw achteraf niet mogelijk   | PNC 912470 | <input type="checkbox"/> | • VLAK ZIJPANEEL met EINDRAIL, RECHTS, vaste Prothermic 90 apparatuur met opstaande rand, H 800 mm, wandopstelling, met de zijkant tegen een muur of tegen een andere unit. Montage af fabriek, inbouw achteraf niet mogelijk | PNC 913389 | <input type="checkbox"/> |
| • WANDCONTACTDOOS SCHUKO, 230V, 16A, IP55, kleur zwart. Montage af fabriek, inbouw achteraf niet mogelijk   | PNC 912473 | <input type="checkbox"/> | • PROFIEL ZIJPANEEL met EINDRAIL, LINKS, vaste Prothermic 90 apparatuur met opstaande rand, H 800 mm, wandopstelling. Montage af fabriek, inbouw achteraf niet mogelijk   | PNC 913412 | <input type="checkbox"/> |
| • WANDCONTACTDOOS CEE, 230V, 16A, IP67, kleur blauw/wit. Montage af fabriek, inbouw achteraf niet mogelijk  | PNC 912474 | <input type="checkbox"/> | • PROFIEL ZIJPANEEL met EINDRAIL, RECHTS, vaste Prothermic 90 apparatuur met opstaande rand, H 800 mm, wandopstelling. Montage af fabriek, inbouw achteraf niet mogelijk  | PNC 913413 | <input type="checkbox"/> |
| • WANDCONTACTDOOS SCHUKO, 230V, 16A, IP54, kleur blauw. Montage af fabriek, inbouw achteraf niet mogelijk   | PNC 912476 | <input type="checkbox"/> | • AFTAP SPATPIJP voor rechthoekige (druk)kookketel 200-300-400 liter  | PNC 913429 | <input type="checkbox"/> |
| • MAATLAT met AFTAPZEEF, roestvrijstaal, voor 300 lt rechthoekige (druk)kookketel   | PNC 912482 | <input type="checkbox"/> |   |            |                          |
| • KOPPELRAIL 900 mm, voor Thermaline 90 en Prothermic 90 apparaten met opstaande rand, links of rechts  | PNC 912499 | <input type="checkbox"/> |   |            |                          |
| • SET VAN 4 STELPOTEN, instelbaar 100 - 200 mm, voor 800 mm hoge Prothermic en Thermaline vaste apparatuur. Montage af fabriek, inbouw achteraf niet mogelijk                     | PNC 912701 | <input type="checkbox"/> |   |            |                          |
| • AUTOMATISCHE WATERVULLING, KOUD en WARM WATER, programmeerbaar op display, voor vaste apparaten B 700-1000 mm met mengkraan. Montage af fabriek, inbouw achteraf niet mogelijk  | PNC 912736 | <input type="checkbox"/> |   |            |                          |
| • POTENTIALVRIJ CONTACT voor aansluiting op een energie optimalisatie systeem, voor Prothermic elektrische en stoom apparatuur. Montage af fabriek, inbouw achteraf niet mogelijk | PNC 912737 | <input type="checkbox"/> |   |            |                          |
| • WERKSCHAKELAAR 60A, 10 mm <sup>2</sup> . Montage af fabriek, inbouw achteraf niet mogelijk  | PNC 912774 | <input type="checkbox"/> |   |            |                          |